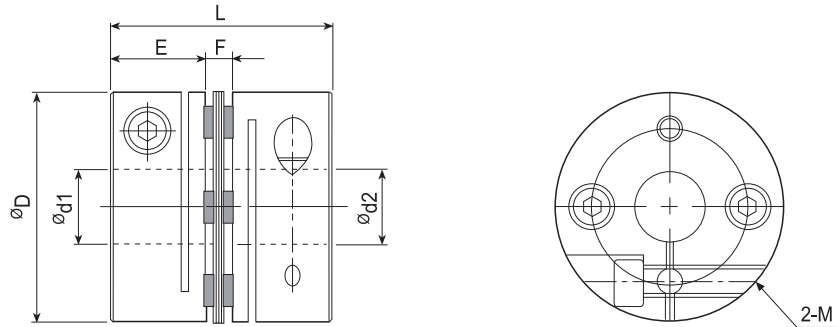


BFC 不銹鋼緩衝片撓性聯軸器(滾珠螺桿專用)

Buffer Type Flexible Coupling
(Application of Ball Screw)



材質：鋁合金
Material: Aluminum alloy

單位(unit) : mm

型號 Model No.	$\varnothing D$	L	E	F	M	$\varnothing d1$, $\varnothing d2$ (公差: H8)	容許 偏角度 Errors of Angularity	扭矩 Rated Torque (N·m)	最高轉速 Max Rotational Frequency (rpm)	重量 Weight (g)
BFC-19	19	20	9.4	1.2	M2.5	3 ~ 8	1°	1.0	10,000	12
BFC-26	26	25.5	11.5	2.5	M3	5 ~ 10	1°	1.5	10,000	28
BFC-34	34	33.3	14.1	3.1	M4	8 ~ 14	1°	3	10,000	52
BFC-39	39	34.1	15	4.1	M4	10 ~ 16	1°	6	10,000	88
BFC-44	44	34.5	15	4.5	M4	11 ~ 19	1°	9	10,000	115
BFC-56	56	45	20	5	M5	14 ~ 24	1°	25	10,000	240
BFC-68	68	54	24	6	M6	19 ~ 35	1°	55	10,000	440
BFC-82	82	68	30	8	M8	24 ~ 40	1°	80	10,000	710

訂購例：

BFC-34- $\varnothing 10 \times \varnothing 12$

① ② ③ ④

- ① 型號：BFC
- ② 外徑： $\varnothing D$
- ③ 孔徑： $\varnothing d1$
- ④ 孔徑： $\varnothing d2$

外徑 $\varnothing D 34$ 以上，
孔徑亦可加工鍵槽