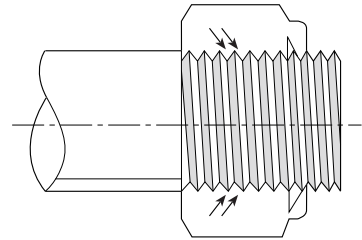
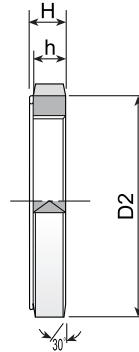
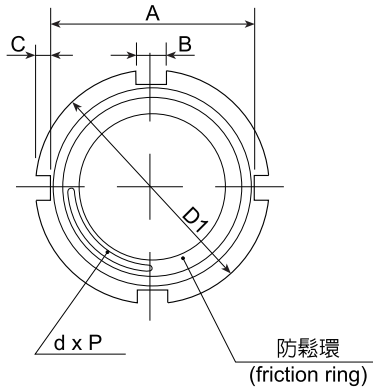


ANFU 防鬆螺帽

Safety Bearing Nut

材質：SS：SS41(SAE1008)
 SUS：SUS304(A2)
 防鬆環 (Friction ring)：SUS301
 螺紋精度：JIS2級



型號 Model No.		螺牙 Thread(dxp)	尺寸 Dimensions												
SS	SUS		D1	D2	A	C	B	h	H						
ANFU 00 SS	ANFU 00 SUS	M10x0.75	18	0	13	±0.2	14 (14.4)	0	2 (1.8)	3	±0.1	4	5.2	±0.3	
ANFU 01 SS	ANFU 01 SUS	M12x1	22	-0.2	17		18 (18.4)	-0.2	2 (1.8)	3		4	5.4		
ANFU 02 SS	ANFU 02 SUS	M15x1	25	0	21	±0.2	21 (21.4)	0	2 (1.8)	4	±0.2	5	6.5	±0.5	
ANFU 03 SS	ANFU 03 SUS	M17x1	28		24		24 (24.4)		2 (1.8)	4		5	6.4		
ANFU 04 SS	ANFU 04 SUS	M20x1	32		26		28 (28.4)		2 (1.8)	4		6	7.7		
ANFU 05 SS	ANFU 05 SUS	M25x1.5	38		32		34		2	5		7	9.1		
ANFU 06 SS	ANFU 06 SUS	M30x1.5	45		38		41		2	5		7	9.1		
ANFU 07 SS	ANFU 07 SUS	M35x1.5	52	44	48	0	0	2	5	±0.2	8	10.2	±0.8		
ANFU 08 SS	ANFU 08 SUS	M40x1.5	58	50	53			2.5	6		9	11.2			
ANFU 09 SS	ANFU 09 SUS	M45x1.5	65	-0.5	56	±0.2	0	-0.5	2.5	6	±0.2	10	12.5	±1.0	
ANFU 10 SS	ANFU 10 SUS	M50x1.5	70		61				65	2.5		6	11		13.5
ANFU 11 SS	ANFU 11 SUS	M55x2	75		67				69	3		7	11		13.5
ANFU 12 SS	ANFU 12 SUS	M60x2	80		73				74	3		7	11		13.5
ANFU 13 SS	ANFU 13 SUS	M65x2	85		79				79	3		7	12		15
ANFU 14 SS	ANFU 14 SUS	M70x2	92	85	85	3.5	8	12	15	±1.5					
ANFU 15 SS	ANFU 15 SUS	M75x2	98	90	91	3.5	8	13	15.8						
ANFU 16 SS	ANFU 16 SUS	M80x2	105	95	98	3.5	8	15	18.6						
ANFU 17 SS	ANFU 17 SUS	M85x2	110	102	103	3.5	8	16	19.2						
ANFU 18 SS	ANFU 18 SUS	M90x2	120	108	112	4	10	16	20.3						
ANFU 19 SS	ANFU 19 SUS	M95x2	125	-0.75	113	±0.3	0	-0.75	4	10	±0.3	17	21.3		
ANFU 20 SS	ANFU 20 SUS	M100x2	130		120				122	4		10	18	22.3	